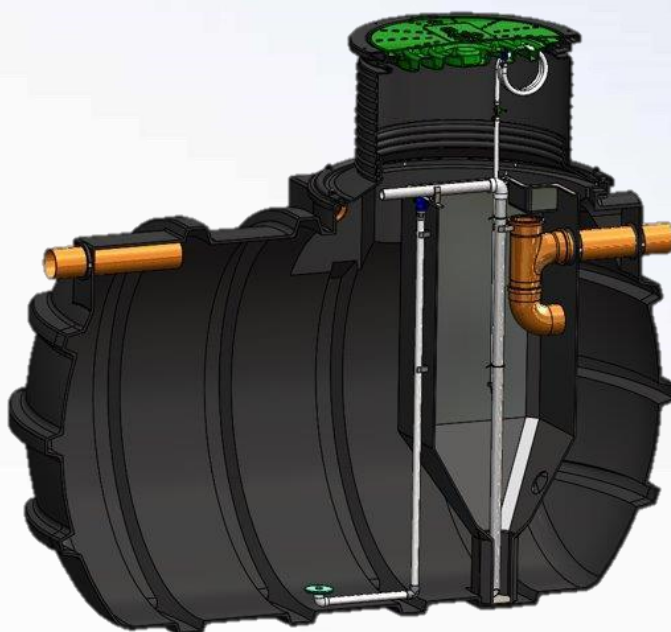




BioAir® 1-3 in 5

Čistilna naprava za odpadne vode

NAVODILA ZA NAMESTITEV



Pomembno!

Pred začetkom namestitve preverite, ali so vsi deli dobavljeni, nepoškodovani ali razpokani, da se prepričate, da med pošiljanjem ni prišlo do poškodb.

Po namestitvi pustite puhalo vklopljeno. Če elektrike ni na voljo, puhalo demontirajte in shranite na suhem mestu.

Puhala ne puščajte nedelujočega 7 dni ali več.

Koda dela	Izdaja	Imenovanje	Podatki
1057102	01	ECN 285	14.03.2023



ZDRAVJE IN VARNOST

Preberite in upoštevajte pravila zaradi svoje varnosti in varnosti drugih.

Pred namestitvijo ali uporabo opreme natančno preberite spodnja opozorila. Pred namestitvijo opreme se prepričajte, da je bila opravljena ocena tveganja. Upoštevajte, da mora oceno tveganja opraviti oseba, ki razume nevarnosti dela in delovnega okolja. Prosimo, upoštevajte, da mora biti ocena ustrezna in zadostna, torej ustrezno obravnavati tveganja in zagotoviti ukrepe za zmanjšanje tveganj.



Upoštevajte oznake vseh nevarnosti in sprejmite ustrezne ukrepe, da se izognete izpostavljenosti navedenim nevarnostim. Ko čistilno napravo predajate novemu lastniku, vedno poskrbite, da so z opremo priloženi vsi ustrezni dokumenti.

Splošna pravila

- Namestitev naj izvede le izkušena in usposobljena oseba.
- Priporočamo, da sklenete pogodbo za pregled pred začetkom obratovanja s strani pooblaščenega servisnega tehnika (pregled pred začetkom obratovanja).
- Poskrbite za pravilno držo, še posebej pri dvigovanju predmetov.
- Po potrebi uporabite ustrezno opremo za dvigovanje.
- Potrebna električna dela mora opraviti usposobljen električar.
- Pokrovi morajo biti zaprti.



Osebna zaščitna oprema

- Osebe, ki vzdržujejo opremo, morajo nositi ustrezno osebno zaščitno opremo.



Postopki vzdrževanja in pregleda

Če želite preveriti delovanje naprave, upoštevajte vse potrebne varnostne ukrepe, navedene v oceni tveganja, vključno s spodaj navedenimi.

- Če mora naprava delovati z odstranjenimi pokrovi, bodite posebno previdni, da se ne dotaknete gibljivih delov in električnih komponent ali kablov.
- Po odklopu napajanja je treba nadzorno ploščo zavarovati, da se prepreči naključno ponovno priključitev med delom ali pregledom

Delovno območje

- Poskrbite, da je delovno območje ustrezno osvetljeno.
- Prepričajte se, da ste seznanjeni z varnimi delovnimi območji in načinom dostopa do njih ter izhoda iz njih.
- Uporabljajte le označene dostopne poti.
- Ne hodite po pokrovu ali varnostni mreži čistilne naprave.
- Vedno ohranjajte pravilno držo in ravnotežje, izogibajte se ostrim robovom ali omejenim točkam.

Odstranjevanje blata

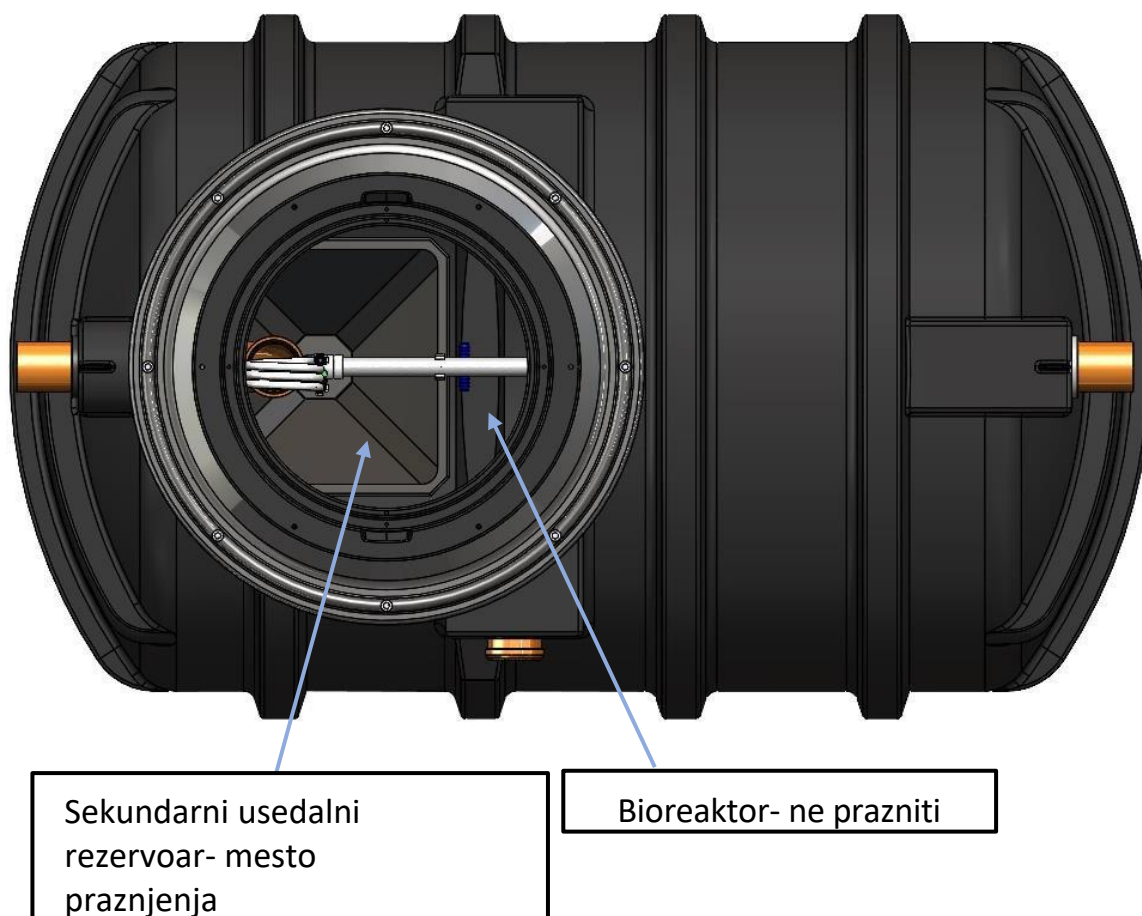
Odstranjevanje blata mora opraviti pooblaščen izvajalec, ki ima ustrezna dovoljenja za prevoz in odlaganje blata v regiji/območju.

ODSTRANJEVANJE SEDIMENTOV

Odstranjevanje mulja mora opraviti pooblaščen izvajalec odstranjevanja odpadkov, ki ima ustrezna dovoljenja za prevoz in odstranjevanje odpadnih muljev.

Ne izpraznite celotnega reaktorja in sekundarnega usedalnega bazena, saj mora del bioloških snovi ostati v sistemu, da lahko ta nadaljuje z delovanjem.

Pogostost odstranjevanja mulja je približna in temelji na standardni sestavi gospodinjskih odpadnih vod. Pogostost se lahko razlikuje pri nestandardnih sestavah odpadnih vod.



Vstavite sesalno cev v sekundarni usedalni rezervoar, pri tem pa pazite, da ne poškodujete cevi za vračanje blata. Na dnu reaktorja mora po praznjenju ostati približno 300 mm aktivnega blata.

Frekvenca odstranjevanja je odvisna od vhodne organske obremenitve in je zato specifična za lokacijo.

Sekundarni sedimentni rezervoar je mesto, kjer se razkrajajo humusne trdne snovi, ki se vračajo s prečrpavanjem blata do reaktorja za nadaljnje čiščenje. Določena količina blata je občasno treba odstraniti iz reaktorja. Ta se odstrani samo skozi sekundarni sedimentni rezervoar, kar zagotavlja da potrebna količina aktivnega blata ostanite v reaktorju.

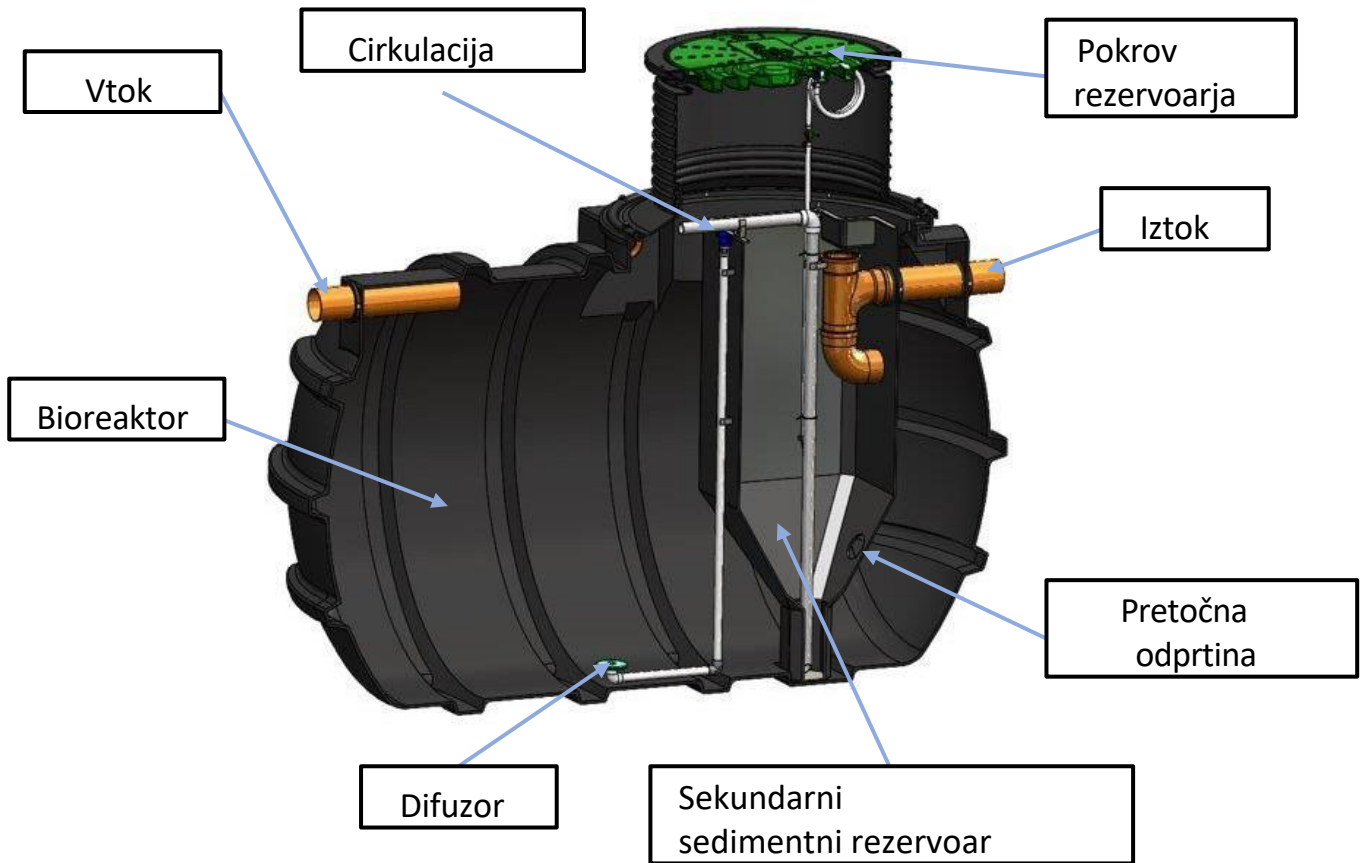
KAZALO VSEBINE

ZDRAVJE IN VARNOST	2
ODSTRANJEVANJE SEDIMENTOV	3
KAZALO	4
PREGLED SISTEMA.....	5
BioAir® KONTROLNI SEZNAM.....	6
SAMOKONTROLA.....	7
UVOD.....	8
TEHNIČNI PODATKI.....	8
OPIS IN POSTOPEKI.....	9
NAMESTITEV.....	10
ELEKTRIČNE INSTALACIJE.....	14
VZDRŽEVANJE.....	17
GARANCIJA.....	18
ZAZNAVANJE NAPAK	19
INFORMACIJE.....	20

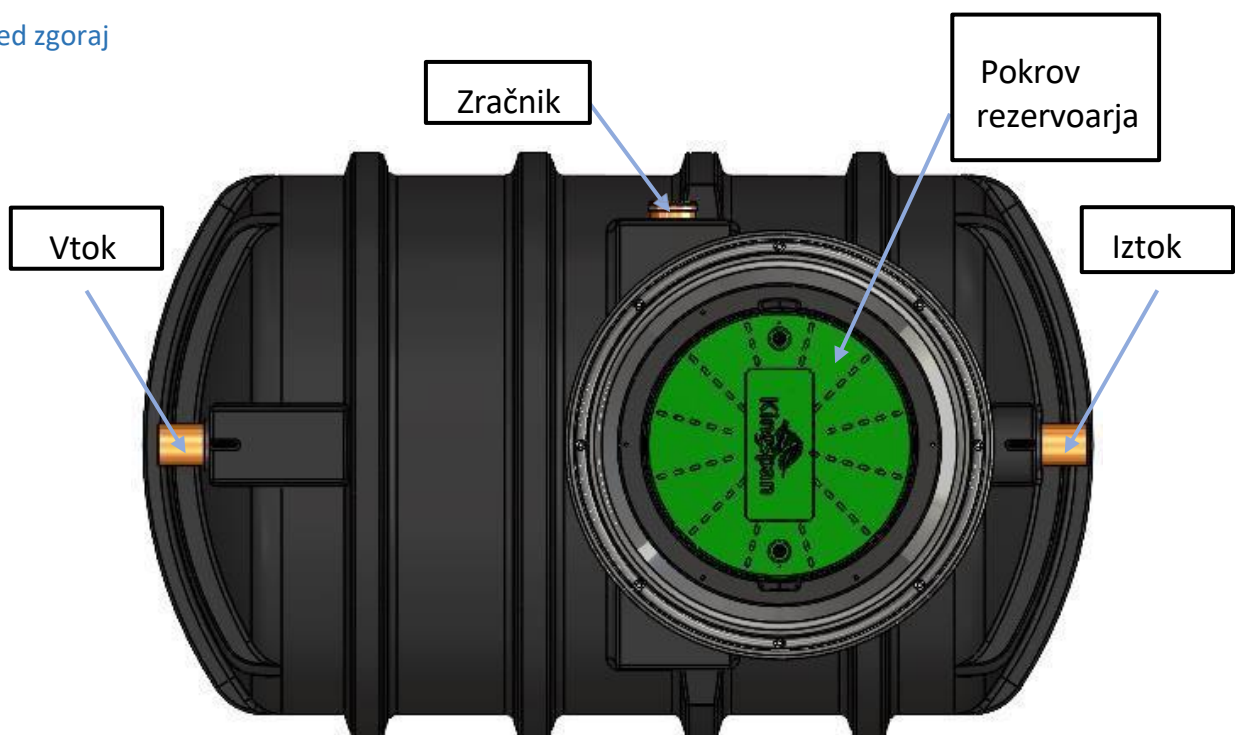
PREGLED SISTEMA

Naslednja ilustracija prikazuje osnovne zahteve za standardni sistem.

Prerez



Pogled zgoraj



BioAir® kontrolni seznam

Na dobavnem listu bosta navedena dva artikla. Preverite, ali sta koda rezervoarja (artikla 1) in koda ventilatorske enote (artikla 2) enaki kodama na dobavljenih napravah.

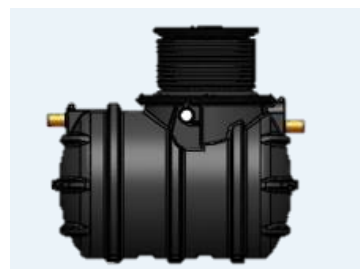
Primer: koda izdelka - (koda)
kos 1 - (koda) - (koda rezervoarja)
kos 2 - (koda) - (koda puhalo)

Enota bo nameščena z vsemi notranjimi cevmi in opremo. Vtočna cev bo nameščena. Enota je dostavljena privezana na standardni paleti.

Čistilni rezervoar za odpadne vode

Kos 1:

Opomba: Modeli čistilnih naprav BioAir 1 do 5 se razlikujejo po zasnovi in zmogljivosti. (AS1 do AS4). Prosim, preverite svoje naročilo in primerjajte z ustrezno komercialno risbo. (BioAir AS1 je prikazan na sliki).



Puhalo

Kos 2:

Ventilator za prezračevanje je standardno nameščen pod pokrovom enote rezervoarja ali po želji in naročilu nameščen v zunanji omarici.



Cevi za zrak, 19mm, 15m

Pri sistemih z zunanjim ventilatorjem, nameščenim v omarici, so zračni cevi nameščene zunaj čistilnega rezervoarja



Zunanja omara

Ventilator je mogoče po želji namestiti v zunanjo omarico iz PE(polietilen). V omarici je tudi stikalo za vklop/izklop naprave.



PREGLEDNE DEJAVNOSTI

Za zagotovitev brezhibnega delovanja več let priporočamo, da podpišete pogodbo o vzdrževanju s specializiranim podjetjem. Ko je čistilna naprava za odpadne vode pravilno nameščena in obratovana, ni potrebno veliko vzdrževanja. Nekatero najpogostejše napake so navedene spodaj.

Napake puhala

Puhalo ne deluje:

- Preverite ali je naprava vklopljena, nato preverite tokokrog, napajalni kabel in varovalko.

Puhalo deluje, vendar ne prezračuje odpadne vode:

- Preverite spoje cevi, poiščite morebitne pregibe ali luknje.
- Preverite tesnost povezav cevi.
- Če sumite, da so zračni kanali zamašeni, pokličite servisni center, katerega telefonska številka in drugi podatki so na zadnji strani tega priročnika.
- Preverite, da regulacijski ventil ni zaprt.



Zalita čistilna naprava

- Preverite, da cev za iztok vode ni zamašena.
- Pri uporabljeni potopni črpalki iztoka preverite delovanje črpalke, plovcev in napajalnika.

Neprijeten vonj

- Preverite delovanje puhala.
 - Če puhala deluje, je verjetno potrebna odstranitev mulja.
 - Preverite prepustnosti prezračevanja in prezračevanja kanalizacijske cevi.
- OPOMBA: Vsaka namestitev potrebuje ustrezno zasnovan in zgrajen prezračevalni sistem.

Ni priporočljivo



Ne splakujte vatiranih palčk, palčk, higienskih vložkov, vložkov za inkontinenco, plenice, tamponov ali drugi nebiološko razgradljivih trdnih predmetov.

Ne dovajajte meteorne vode v čistilno napravo brez predhodnega posvetovanja s Kingspanom.

Ne uporabljajte čistilne naprave za odstranjevanje bioloških odpadkov, saj to poveča biološko obremenitev. Če ste v dvomih, kontaktirajte prodajno ekipo Kingspan.

Ne splakujte nobenega zdravila v stranišče.

V sistem ne vlivajte večjih količin belila ali podobnih močnih čistilnih reagentov.

Ne vlivajte kuhinjskega olja ali podobnih snovi v pomivalno korito.

Čistilne naprave ne prekrivajte z zemljo ali ovirajte dostopa za vzdrževanje in odstranjevanje mulja.

Ne spuščajte vode iz bazenov ali izpiranja filtrov v čistilno napravo.

Ne poskušajte vstopiti v čistilno napravo.

UVOD

Hvala, ker ste izbrali izdelek Kingspan. Ta navodila vam bodo pomagala, da bo vaša čistilna naprava za odpadne vode delovala nemoteno skozi daljše obdobje uporabe. Prosimo, natančno preberite ta navodila, po možnosti pred namestitvijo. Priročnik vsebuje navodila za sestavo in delovanje, medtem ko je podjetje, ki namešča čistilno napravo za odpadne vode, odgovorno za izbiro materialov, pravilno sestavo ob upoštevanju lokalnih predpisov ter razmer tal in vode. Ta navodila veljajo za naslednje:

- vodovodar
- električar
- servisni inženir/tehniki,
- vzdrževalni inženir/tehniki,
- izvajalec čiščenja,
- lastnik/uporabnik naprave

TEHNIČNI PODATKI

Naprava	BioAir1	BioAir2	BioAir3	BioAir5
Dolžina [mm]	2020	2500	2594	3189
Širina [mm]	1320	1540	1690	2010
Globina vstopa [mm]	500-800	500-800	575 -875	645 - 945
Globina vgradnje [mm]	1560-1870	1795-2105	2075-2375	2460-2785
Teža [kg]	135	180	250	500
Puhalo	JDK60	JDK80	JDK120	JDK150
Integrirana potopna črpalka za IPS* nominalna vrednost [W]	480	480	480	480

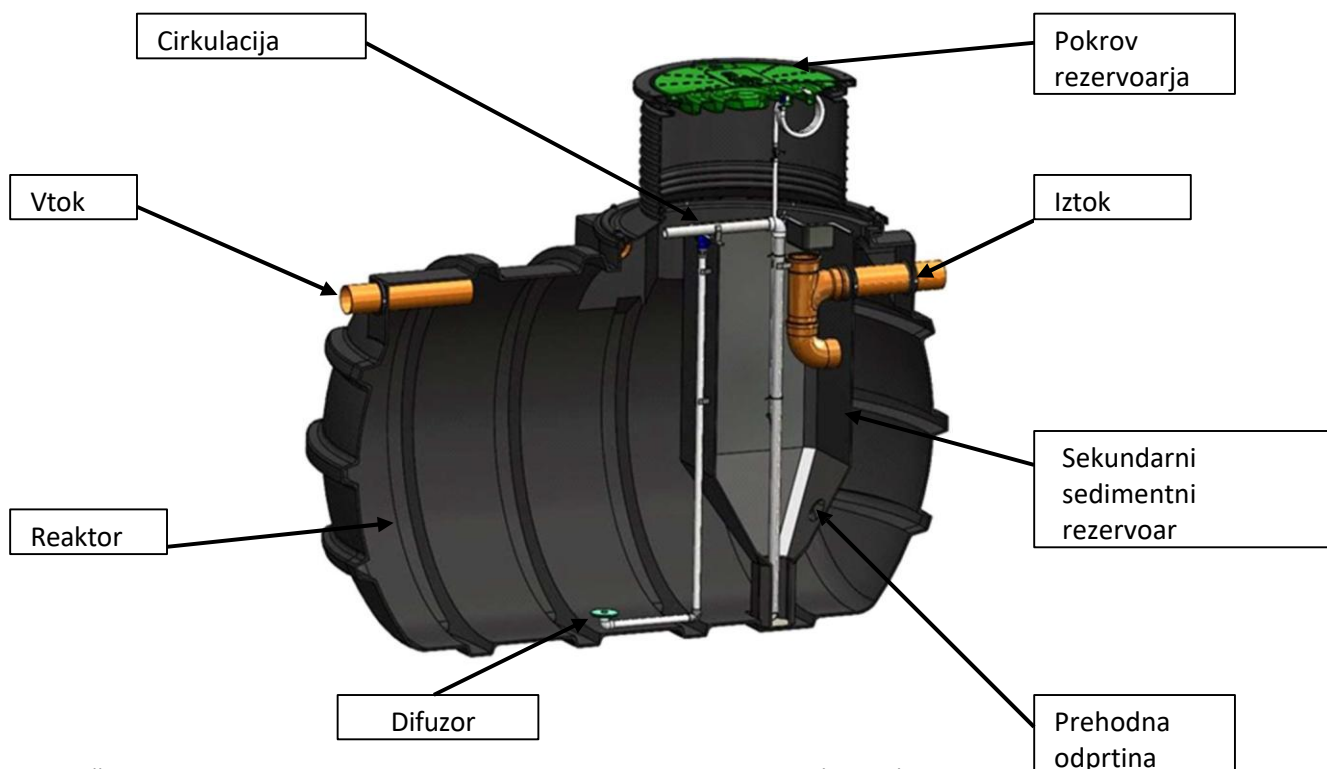
*Možnost

Naprava	BioAir1	BioAir2	BioAir3	BioAir5
Največja ekvivalentna populacija (PE)	4	6	10	15
Dnevni dotok max. [l]	600	900	1 500	2 250
Max. Dnevna biokemična potreba po kisiku (BOD) [kg]:	0,24	0,36	0,54	0,9
Največji dnevni pretok [m ³]:	0,8	1,2	1,8	3
Največji pretok [m ³ /h]:	0,1	0,15	0,23	0,38

Vsa površinska voda mora biti izključena iz dotoka v napravo. Te naprave naj se uporabljajo izključno za čiščenje odpadnih voda iz gospodinskih objektov. Kontaktirajte Kingspan, če je odpadna voda v celoti ali delno posledica komercialne dejavnosti.

OPIS NAPRAVE IN POSTOPEK ČIŠČENJA

Čistilne naprave BioAir so zasnovane za čiščenje gospodinjskih odpadnih voda iz posameznih gospodinjstev. Gospodinjske odpadne vode imajo tipično biološko in kemično sestavo. Očiščene odpadne vode se lahko izpuščajo v sprejemnike, kot so tla ali vodotoki. Pred namestitvijo preverite lokalne zahteve glede učinkovitosti čiščenja in primernosti čistilnih naprav BioAir. Sistem BioAir so samostojni sistemi z eno enoto.



Telo in pokrov čistilne naprave BioAir sta izdelana iz polietilena srednje gostote (MDPE).

Surova odpadna voda vstopi v bioreaktor skozi dovodno cev. V tem delu se prezračuje z difuzorjem, ki se nahaja na dnu. Prezračevanje ustvarja pogoje, ki spodbujajo rast aerobnih mikroorganizmov, ki tvorijo aktivno blato. Aktivno blato učinkovito razgrajuje onesnaževala, ki jih vsebuje odpadna voda.

Opadna voda, ki vsebuje suspenzijo aktivnega blata, teče v sekundarno usedalno komoro, ki opravlja funkcijo čiščenja. Aktivno blato je težje od vode, zato se usede na dno, od koder se neprekinjeno vrača v komoro bioreaktorja.

Očiščena odpadna voda teče po gravitaciji v zbiralnik očiščene odpadne vode. .

OPOMBA: Potrebno je redno odstranjevanje nebiološko razgradljivega blata.

Integrirana črpalna postaja - IPS možnost

Popna črpalna postaja se nahaja v ločeni komori, nameščeni v sekundarnem usedalnem rezervoarju. Ko tekočina, ki teče po gravitaciji iz sekundarne usedalne komore, doseže vnaprej določeno raven, plovec aktivira črpalno postajo, ki nato izčrpa obdelano odpadno vodo iz rezervoarja čistilne naprave. Pri nakupu te opcije priporočamo namestitev alarma za visoko raven, ki opozarja na okvaro črpalke ali izpad električne energije

NAMESTITEV

Naše gospodinjne čistilne naprave za odpadne vode so strukturno preizkušene v skladu z EN 12566-3, ki določa teste strukturne stabilnosti z uporabo grobega sloja peska (najslabši scenarij) tako za mokra kot suha območja; vendar pa se v primerih visoke gladine podtalnice priporoča uporabo betonske plasti za namestitev izdelka, da se izognemo vzgonu.

Zapisi dajejo le splošne informacije. Glede na lokalne talne in vodne razmere mora investitor izbrati ustrezen sistem. Da bi se izognili točkovnim obremenitvam, je treba zagotoviti enakomerno polnjenje in podporo rezervoarju. Na lokaciji mora biti na voljo vir vode, ki omogoča balastiranje, torej polnjenje rezervoarja med zasipavanjem gradbene jame.

Če je enota nameščena v nestabilnih talnih razmerah, kjer lahko pride do plazov okoliškega materiala in/ali enote, morajo biti povezovalne cevi zasnovane tako, da zmanjšajo tveganje poškodb zaradi diferencialnega gibanja enote in/ali okoliškega materiala.

V primerih, ko izkop ne bo vzdržal navpične stene gradbene jame, bo potrebno podpreti (opaž) stene izkopa od spodaj navzgor (npr. z zaščitnimi paneli jarkov in ustreznimi oporami). NE odstranite popolnoma podpornega sistema, dokler ni polnjenje dokončano, vendar ga je treba odstraniti, preden se beton popolnoma strdi.

Če obstaja tveganje visoke ravni podtalnice ali poplav, je za ohranitev rezervoarja na mestu potrebna konstrukcijska zasnova, ki jo pripravi usposobljen strokovnjak..

Na mestih, kjer je gladina podtalnice nad dnom izkopa in/ali je izkop izpostavljen poplavljanju, je treba izkop odvodniti z ustrežno črpalno opremo, dokler ni dokončan odvodni sistem. Poskrbite, da izpust črpalke ne premoči tal v neposredni bližini izkopa. V takih pogojih je priporočljivo izkop obložiti s polietilensko folijo, da se prepreči izpiranje cementa iz betonske obloge/osnove.

Splošne specifikacije betona so navedene spodaj. To ni projekt namestitve, ki je specifičen za katero koli gradbišče.

SPLOŠNE SPECIFIKACIJE BETONA V SKLADU Z BS EN 206-1 (BS 8500-1)	
VRSTA MEŠANICE:	(DC) NAČRT
DOVOLJENA VRSTA CEMENTA:	BS 12 (OPC): BS 12 (RHPC): BS 4027 (SRPC)
DOVOLJEN TIP AGREGATA: (grobi in fini)	BS 882
NOMINALNA MAKSIMALNA VELIKOST AGREGATA:	20 mm
KLASE: C25 /30 C25 /30 C16 /20	OKLEPEN IN NAD ZEMLJO S PRITRDILNIMI VIJAKI. OKREPEN (NA PRIMER V PRIMERU VISOKE RAVNI PODZEMNE VODE). NEARMIRANA (NORMALNE RAZMERE).
MINIMALNA VSEBINA CEMENTA:	C30 C20 270 – 280 kg/m ³ 220 – 230 kg/m ³
KLASA SLUMPA BETONA:	S1 (25 mm)
POGOSTOST VZORČENJA:	GOTOV BETON MORA BITI DOBAVLJEN Z USTREZNIM DOBAVNIŠKIM LISTOM, V SKLADU Z BS EN 12350-1
OPOMBA: STANDARDNE MEŠANICE SE NE SMEJO UPORABLJATI, ČE PODZEMNA VODA VSEBUJE SULFATE ALI DRUGE AGRESIVNE KEMIKALIJE V PODZEMNI VODI.	

1. Izkopljite gradbeno jamo in položite betonsko podlago

Približne dimenzije naprave:

Model	Globina vstopa [mm]	Premer [mm]	Višina enote [mm]	Dolžina [mm]	Volumen za polnjenje vode [m ³]
BioAir 1	500 - 800	1320	1560 - 1870	2000	1,821
BioAir 2	500 - 800	1540	1795 - 2105	2460	3,172
BioAir 3	575 - 875	1690	2075 - 2375	2600	4,065
BioAir 5	645 - 945	2010	2460 - 2785	3200	7,473

- Izkopljite jamo s prostim prostorom na vseh straneh in podlago za napravo debeline 150–200 mm, odvisno od razmer na kraju samem
- Če je za ohranitev navpične stene potrebno opaževanje, povečajte širino izkopa.
- Če je izkop nestabilen, izkopajte dodatnih 250–300 mm in zapolnite z materialom, ki ga priporoča usposobljen strokovnjak
- Če je izkop nestabilen, izkopajte dodatnih 250–300 mm in zapolnite z materialom, ki ga priporoča usposobljen strokovnjak
- V vseh talnih razmerah je potrebna minimalna debelina podlage 150–200 mm iz redkega betona. Izvajalec temeljev mora zagotoviti ustrezno podlago, ki bo nosila težo rezervoarja in njegove vsebine
- Priporočljivo je, da rezervoar zasujete s C25 SEMI-DRY MIX.

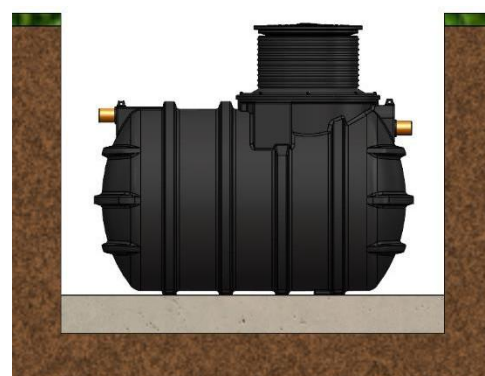


2. Napravo spustite na betonsko podlago in jo izravnajte.

Približne teže v kilogramih, odvisno od višine vtoka:

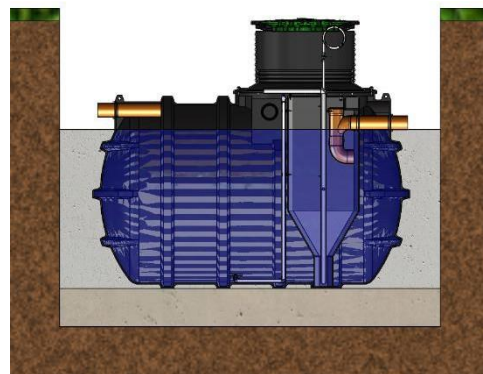
Unitate	Greutate [kg]
BioAir 1	135
BioAir 2	180
BioAir 3	250
BioAir 5	500

- Spustite rezervoar v izkopano luknjo. Za ta namen uporabite bremenske trakove, ki naj bodo pritrjeni na dvigalne točke na rezervoarju.
- Trakov ne pritrjujte na dovodno ali izhodno cev.
- Rezervoarja ne smemo dvigovati z vodo v notranjosti.
- Preverite, ali je poravnava vhodne in izhodne cevi pravilna.
- Preverite, ali je enota pravilno izravnana.



3. Zasipavanje rezervoarja

- Zasipavanje je treba začeti, preden se material strdi, in mora potekati v enem samem neprekinjenem postopku, da ima rezervoar polno ohišje brez spojev/šivov
- Zasipanje mora biti brez organskih materialov, velikih kamnov, opek in ostrih predmetov.
- Zasipanje je treba izvesti v plasteh, pri čemer je treba zagotoviti da pod ali okoli strani rezervoarja ni praznih prostorov in da ni lokalnih koncentracij napetosti
- Inštalater mora rezervoar postopoma polniti z vodo s pomočjo cevi, pri čemer mora raven vode ostati nad črto za polnjenje, da se stabilizira tlak v rezervoarju. **Če tlak ni stabilen, se lahko rezervoar deformira in poškoduje.**

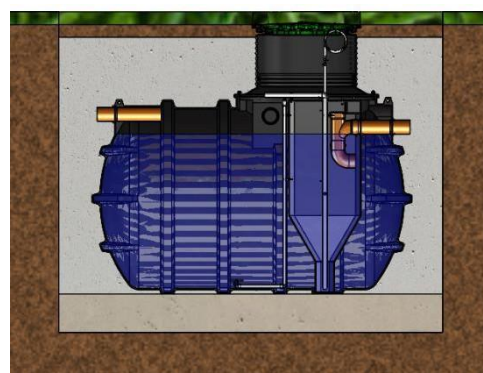


4. Druga faza zasipavanja

- Nadaljujte z polnjenjem rezervoarja z vodo in hkrati enakomerno zasipajte okoli rezervoarja, pri čemer utrujate v plasteh po 300 mm.
- NE uporabljajte vibracijskih naprav za utrjevanje zasipa.
- NE mečite zasipnega materiala neposredno na rezervoar.
- Poskrbite, da beton ni preveč moker in da je utrjen okoli rezervoarja.
- Nadaljujte, dokler raven ne doseže ravni tik pod dovodno in odvodno cevjo.
- Odstranite pokrove in priključite dovodne in odvodne cevi.
- Na strani naprave je univerzalni izpustni in zračni cev s premerom 110 mm. Po priključitvi T-kosov je mogoče napravo izpustiti in zračni cev priključiti na ohišje ventilatorja.
- Odvodno stran T-kosa vodite navzven in ga namestite nad tlemi, nato namestite ustrezen pokrov odvodnega ventila. Inštalater mora zagotoviti ustrezno prezračevanje, da lahko čistilna naprava deluje učinkovito.
- Zračno stran cevi na T-kosu speljite nazaj v ohišje ventilatorja in jo zatesnite z ekspanzivno peno, da preprečite ponovno kroženje onesnaženega zraka v sistemu. Zračni vod cevi mora potekati skozi neodvisno betonsko podlago do ohišja ventilatorja. Vod mora biti oblikovan z velikimi radiji upogiba, da omogoča naknadno premikanje cevi.

5. Zadnja faza

- Nadaljujte z zasipavanjem z betonom do višine 100 mm pod robom pokrova.
- Nato napolnite z zemljo do roba.
- Po namestitvi enote jo pustite napolnjeno z vodo.
- Dokončajte električne priključke za stikalo za vklop ali nadzorno ploščo, kot je prikazano v poglavju o električni napeljavi.



ELEKTRIČNA INSTALACIJA

Splošne informacije o električni instalaciji

Enota BioAir je opremljena z glavnim stikalom za izklop napajanja.

Električno namestitev te naprave mora opraviti usposobljen in usposobljen električar, ki dela v skladu z najnovejšimi predpisi.

Ni mogoče zagotoviti specifične namestitvene konfiguracije, ki bi ustrezala vsem aplikacijam. Izbira naprav za zaščito pred prenapetostjo naj bo prepuščena monterju, ki mora izbrati ustrezen napajalni kabel in zaščito pred prenapetostjo, ob upoštevanju razdalje od vira napajanja do opreme in drugih pomembnih dejavnikov. (V mnogih primerih bo primeren kabel ojačan s jekleno žico (SWA) z minimalnim prerezom 1,5 mm².)

Pri priključevanju napajanja na napravo je treba upoštevati naslednje točke:

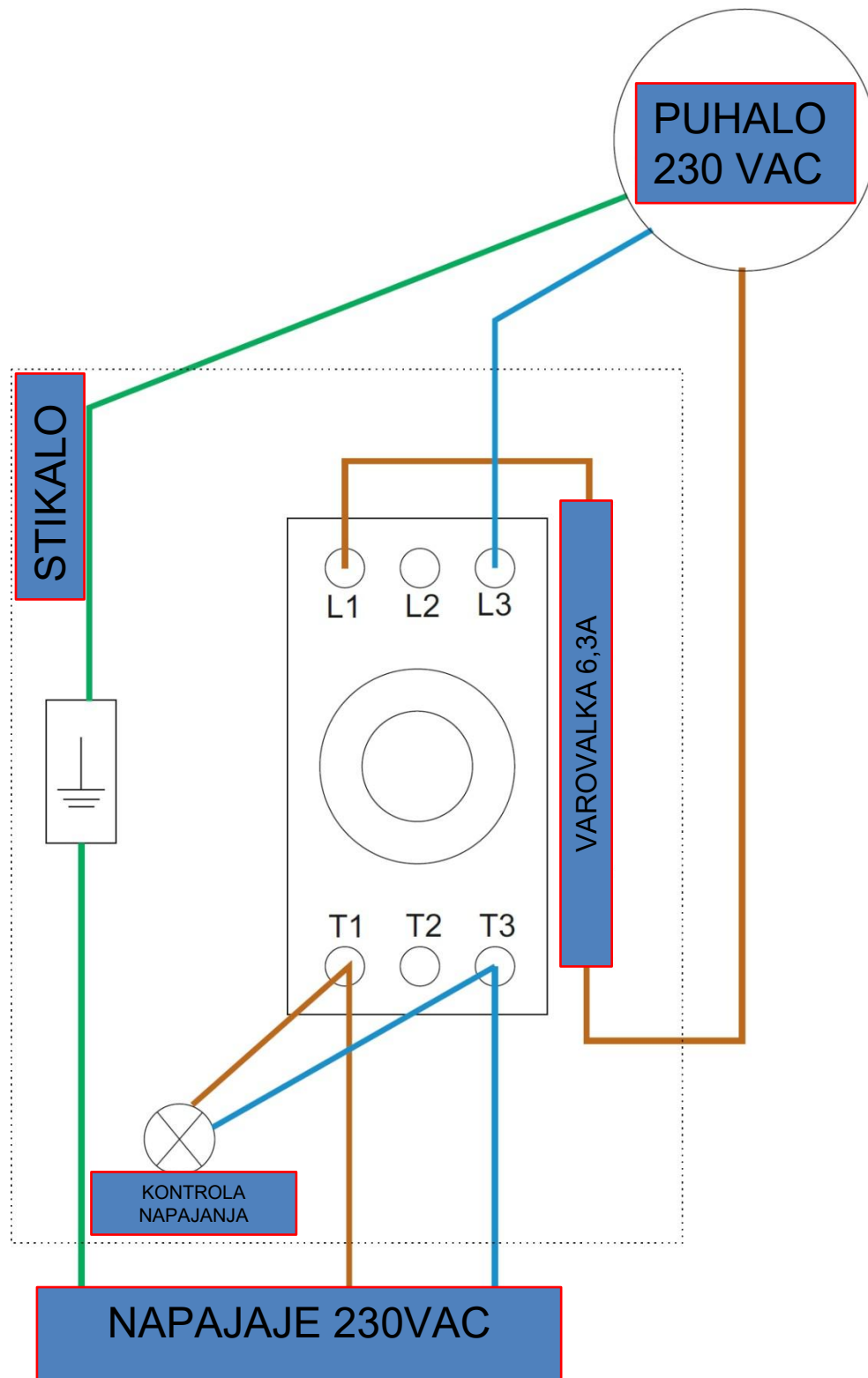
- Električno napajanje rezervoarja mora biti zagotovljeno z ločenim tokokrogom z zapornimi in varnostnimi napravami, ki ustrezajo zahtevam za stacionarne naprave in najnovejšim predpisom.
- To napajanje mora biti neodvisno od vseh drugih varnostnih naprav v gospodinjstvu, razen glavne varovalke dobavitelja električne energije, in posebej zasnovano za to napajanje.
- Zlasti naprave za merjenje uhajanja toka, ki so namenjene za normalno domačo zaščito ne smejo biti del napajalnega tokokroga rezervoarja.

Na napajanje naprave je treba namestiti napravo za zaščito pred ostankom toka. Priporoča se naprava z minimalnim delovnim tokom 30 mA.

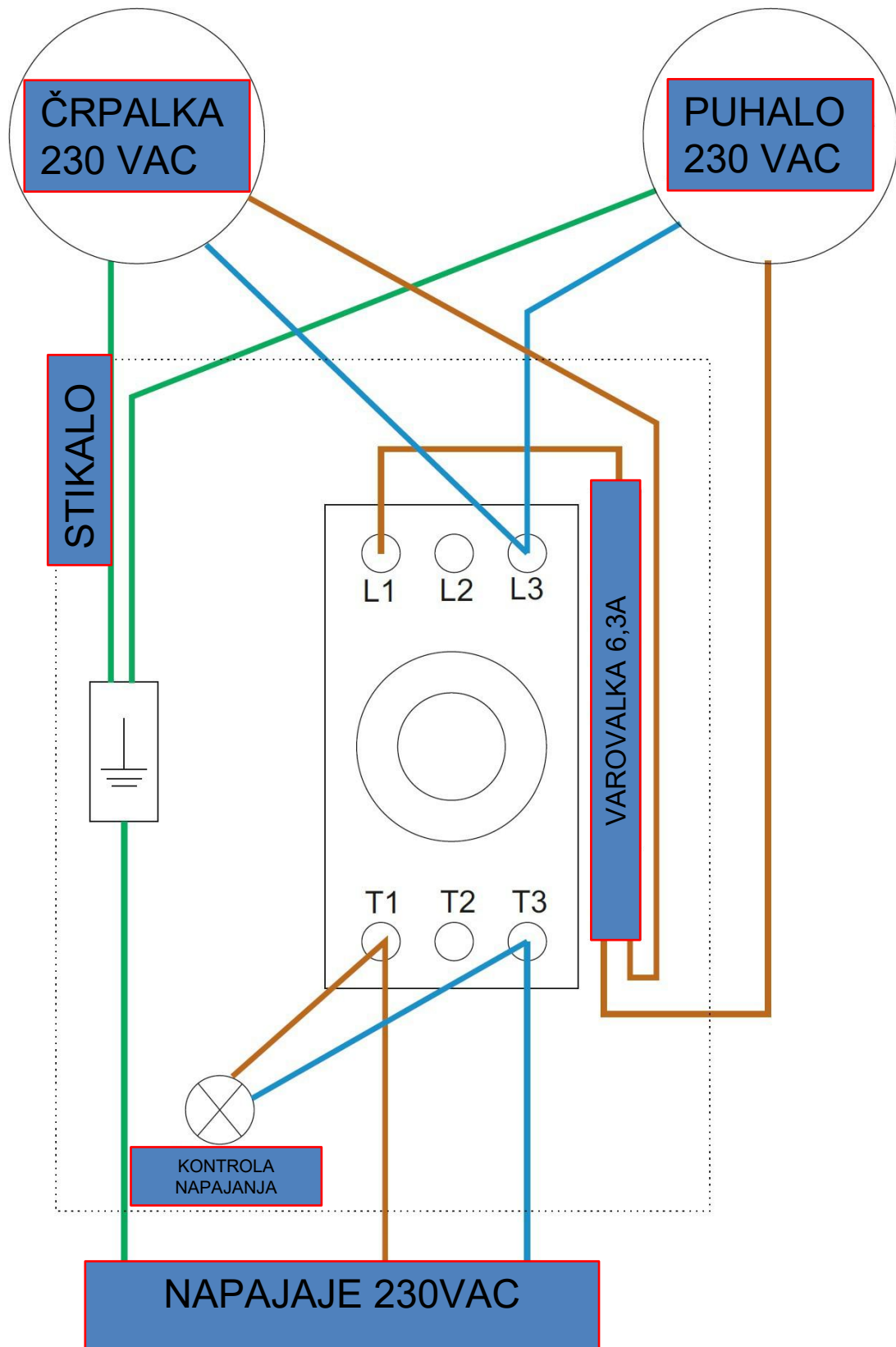
Stikalo

Napajalni kabel mora biti priključen na stikalo z zaščito IP65, nameščeno na prostem (glej komercialno risbo). Vse pokrove priključkov, ki so bili odstranjeni med priključevanjem kabla, je treba po končanem delu ponovno namestiti. Dodatne električne kable in zaščitne kable morajo zagotoviti drugi subjekti.

Schema povezave odklopnika – gravitacijski sistem:



Schema povezave odklopnika - IPS sistem:



VZDRŽEVANJE

Vsaka naprava za čiščenje odpadnih voda zahteva redno vzdrževanje, prav tako pa je treba vzdrževati v dobrem stanju tudi sprejemnik za prečiščene odpadne vode. Za stanje sprejemnika prečiščene odpadne vode je odgovoren lastnik/uporabnik naprave.

Priporočamo, da čistilne naprave vzdržuje usposobljeno servisno osebje, vendar so nekatere samostojne dejavnosti in poznavanje normalnega delovanja čistilne naprave koristne pri odkrivanju večjih problemov.

Če se zdi, da naprava ne deluje pravilno, si oglejte poglavje o odpravljanju napak poglavje o odpravljanju težav v tem priročniku.

NAČRT VZDRŽEVANJA

DNEVNO

- Preverite delovanje kompresorja. Če stojite blizu enote, bi morali slišati zvok delovanja.

MESEČNO

- Preverite delovanje kompresorjev (mehurčki morajo v reaktorju narasti).
- Vizualno preverite, da so vstopni in izpustni deli naprave čisti
- Vonj iz sistema mora biti "zemeljski", medtem ko vonj po žveplovm vodiku ("gnila jajca") ne sme biti prisoten.
- Vizualno preverite končno izpustno vodo. Če je moten ali vsebuje veliko suspendiranih delcev, je potrebno iz naprave odstraniti usedline.

VSAKE TRI MESECE

- Ocenite globino (debelino) plavajoče plasti sedimenta v primarnih in sekundarnih območjih.
- Preverite filter ventilatorja in ga po potrebi zamenjajte z novim.
- Opomba: Delci v zraku se nabirajo v filtru, lokacija ventilatorja/vstopa pa vpliva na pogostost menjave filtra.

GARANCIJA

Vzeto iz Kingspanovih "Pogojev prodaje“:

Podjetje bo po lastni presoji brezplačno nadomestilo ali popravilo vsak izdelek, ki se izkaže za okvarjenega, in kar povzroči okvaro v običajnih pogojih uporabe v dvanajstih mesecih od datuma dostave.

Ta garancija velja pod naslednjimi pogoji:

- (a) obvestiti proizvajalca o morebitni pritožbi v sedmih dneh od dneva, ko je napaka postala očitna;
- (b) dovoliti proizvajalcu, da opravi ustrezen pregled izdelkov in potrdi, da so okvarjeni;
- (c) ali so bili izdelki spremenjeni, nepravilno ravnani ali nepravilno uporabljeni in ali so bili uporabljeni strogo v skladu z vsemi veljavnimi navodili, ki jih je dal proizvajalec.

Odgovornost proizvajalca po tej klavzuli je omejena na popravilo ali zamenjavo okvare in ne vključuje stroškov prevoza, montaže ali povezanih stroškov na lokaciji izdelka, če je to primerno.

Odgovornost proizvajalca za zamenjavo ali popravilo blaga presega in izključuje vse druge garancije in pogoje, zlasti (vendar brez omejitev) proizvajalec ne prevzema odgovornosti za posredno izgubo ali škodo.

Za dodatne nasvete je priporočljivo, da nas kontaktirate.

Priložen je "garancijski obrazec" za prijavo/registracijo vaše naprave za namene garancije. Izpolnite VSA polja na obrazcu in nam ga pošljite čim prej.

Pošiljka mora vključevati tudi obvestilo, ki vsebuje obseg vzdrževalnih del, potrebnih za dobavljeno namestitvev. Priporočljivo je, da to obvestilo o vzdrževanju obesite na vidnem mestu v stavbi.

ODKRIVANJE NAPAK

1. VENTILATOR NE DELUJE

Vzrok	Rešitev
Izpad elektrike:	Ne delaj ničesar. Ko je napajanje ponovno vzpostavljeno, se sistem samodejno ponovno vklopi. Preverite mini stikalo na električni napajalni plošči.
Izklopljen odklopnik preostalega toka (RCD):	Odklopite napajanje in ponastavite napravo za zaščito pred ostankom toka. Vključite ventilator, ki se mora samodejno zagnati. Če se ne zažene, izklopite napajanje in pokličite električarja.

2. BREZ PREZRAČEVANJA BIOREAKTORJA (BREZ MEHURČKOV)

Vzrok	Rešitev
Ventilator ne deluje:	Glej stanje napake 1. Kontaktirajte naš servisni oddelek (podatki na zadnji strani priročnika).

3. BREZ RECIRKULACIJE SEDIMENTOV

Vzrok	Rešitev
Ventilator ne deluje:	Glej stanje napake 1. Kontaktirajte naš servisni oddelek (podatki na zadnji strani priročnika).

4. NEPRIJETNI VONJI

Cauza	Remediu
Ventilator ne deluje:	Glej stanje napake 1. Kontaktirajte naš servisni oddelek (podatki na zadnji strani priročnika).
Čas za odstranjevanje usedlin:	Odstranjevanje blata iz bioreaktorja in sekundarnega rezervoarja (glej navodila za odstranjevanje sedimenta/odstranjevanje mulja).

INFORMACIJE



- Čistilna naprava za odpadne vode BioAir –

Surova odpadna voda z nepremičnine se izpusti v biološki čistilni rezervoar za odpadne vode, nato pa se prečiščena odpadna voda z gravitacijo ali pritiskom izpusti v tla ali vodotoke.

Rezervoar je treba mesečno pregledati za pravilno delovanje. Prosti pretok tekočin skozi sistem je treba preveriti in stanje obdelane odpadne vode je treba spremljati.

Rezervoar zahteva odstranitev nebiološko razgradljivega blata vsaj enkrat na 12 mesecev s pomočjo specializiranih podjetij za zbiranje blata.

LASTNIK NEPREMIČNINE JE PRAVNO ODGOVOREN, DA ZAGOTOVI, DA SISTEM NE POVZROČA ONESNAŽEVANJA, ZDRAVSTVENIH TVEGANJ ALI NELAGODJA V OKOLICI.

Priporočamo, da vodite ločen dnevnik vseh vzdrževalnih obiskov. Dnevnik naj podrobno navaja datum in morebitne ukrepe, na primer občasno vzdrževanje in količino odstranjene mulja.

Te informacije naj lastnik v stavbi prikaže in obvesti sedanje in bodoče lastnike o potrebi po vzdrževanju.

Za za dogovor o servisni storitvi ali zahtevi za zamenjavo navodil se obrnite na Kingspan Water and Energy.

Kontaktna številka Kingspan Water & Energy Service na Poljskem:

+48 61 660 94 71.