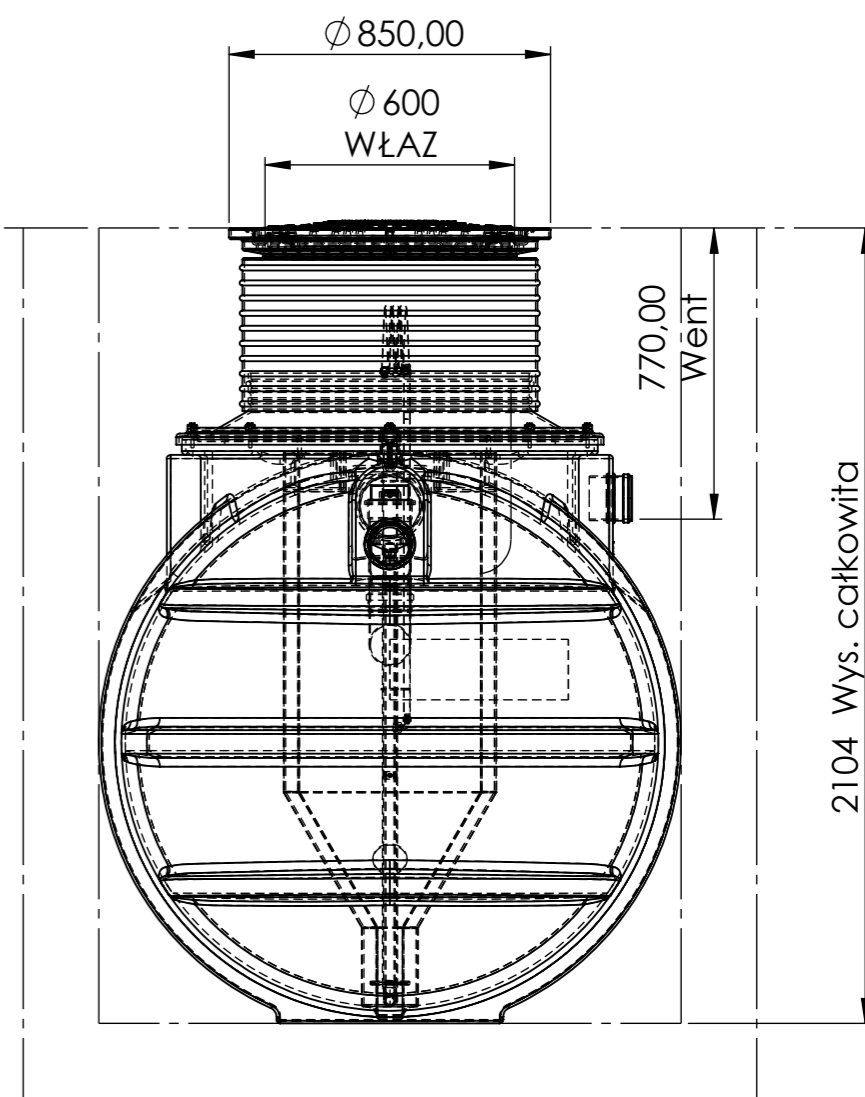
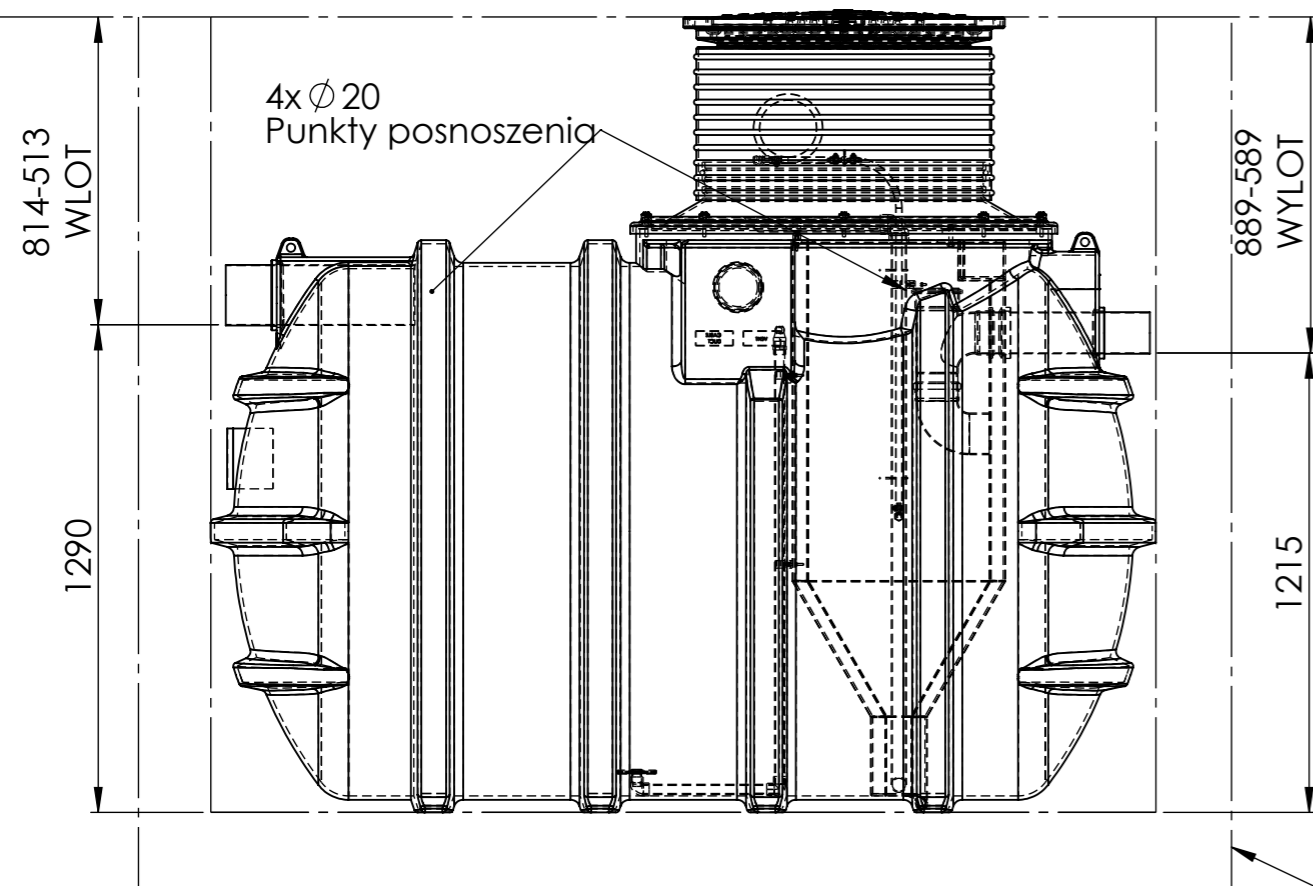


Uwagi :

1. Włot Ø 160mm, Wylot Ø 110 mm.
2. Napowietrzanie scieków odbywa się za pomocą dmuchawy umiejscowionej pod pokrywą włazu lub w dedykowanej szafce zewnętrznej w zależności od konfiguracji produktu
3. Głębokość wlotu jest regulowalna za pomocą teleskopowej rury włazu. Głębokość należy dobrać w zależności od warunków przyłączy
4. Należy zapoznać się z instrukcją montażu i serwisowania przed przystąpieniem do instalacji oczyszczalni
5. Elementy wentylacji należy połączyć z przyłączem wentylacyjnym. Elementy systemu wentylacji nie są dołączone do produktu
6. Waga pustego zbiornika to około 180kg.



→ Płyta betonowa

Please check with Kingspan Water & Energy for the latest Issue of the drawing

Issue	Date	Drawn By	Approved By	Description
B	17/06/2022	W.Dønheim	W.Dønheim	Naming changed/blower added - For internal review
C	01.03.2023	Pawel GLINSKI	P.GLINSKI	BIOAIR 2 sales draw. issue 1

Modelled By : W.Dønheim
Weight : kg 180.86 kg
Material : Various

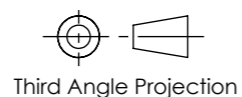
Tolerance (unless stated) :
Thickness :
Surface Area : m²

Drawing : BIA2SDPL

Page 1 of 1

BioAir 2

All Dimensions In mm Scale: Do Not Scale



Third Angle Projection

Kingspan Water & Energy reserve the right to alter the details of this drawing without prior notice. This drawing is copyright and may not be reproduced or used without the written permission of Kingspan Water & Energy

