

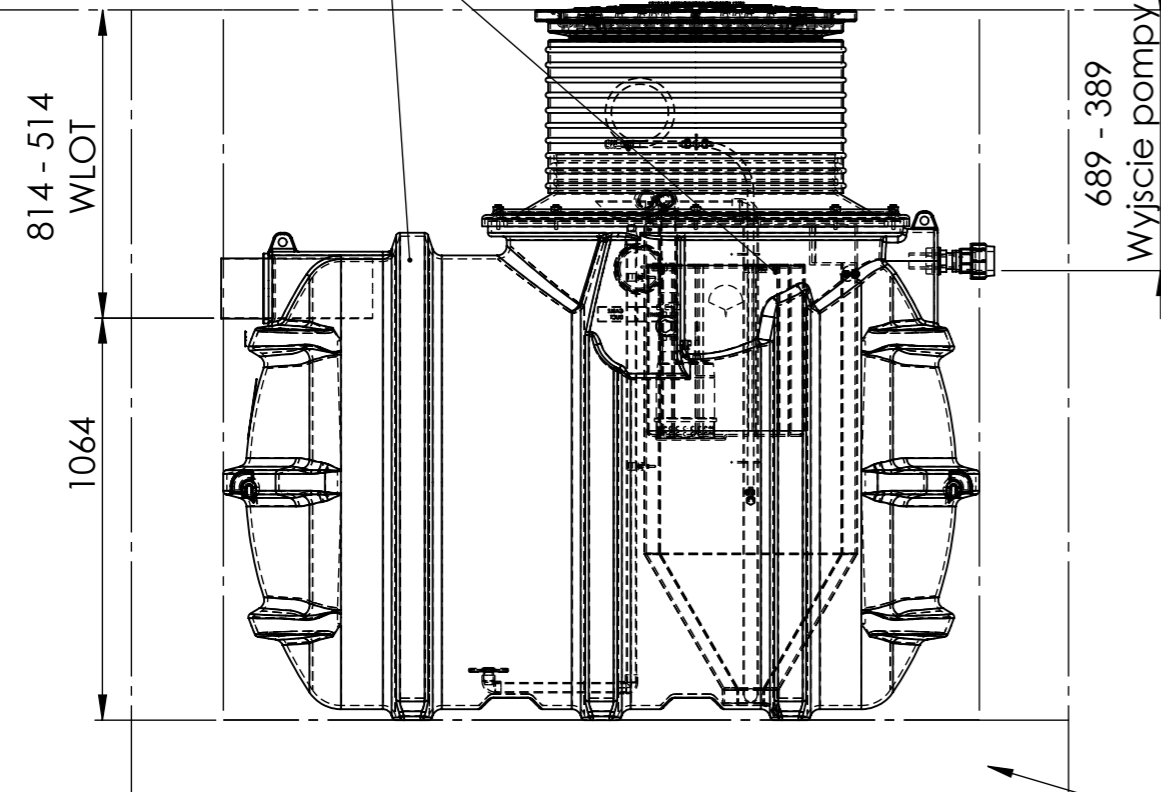
Uwagi :

1. Wlot ϕ 160mm, Wyjście pompy 1 1/4"
2. Napowietrzanie ścieków odbywa się za pomocą dmuchawy umiejscowionej pod pokrywą włazu lub w dedykowanej szafce zewnętrznej w zależności od konfiguracji produktu
3. Głębokość wlotu jest regulowalna za pomocą teleskopowej rury włazu. Głębokość należy dobrać w zależności od warunków przyłączy
4. Należy zapoznać się z instrukcją montażu i serwisowania przed przystąpieniem do instalacji oczyszczalni
5. Elementy wentylacji należy połączyć z przyłączem wentylacyjnym. Elementy systemu wentylacji nie są dołączone do produktu
6. Waga pustego zbiornika to około 140kg.

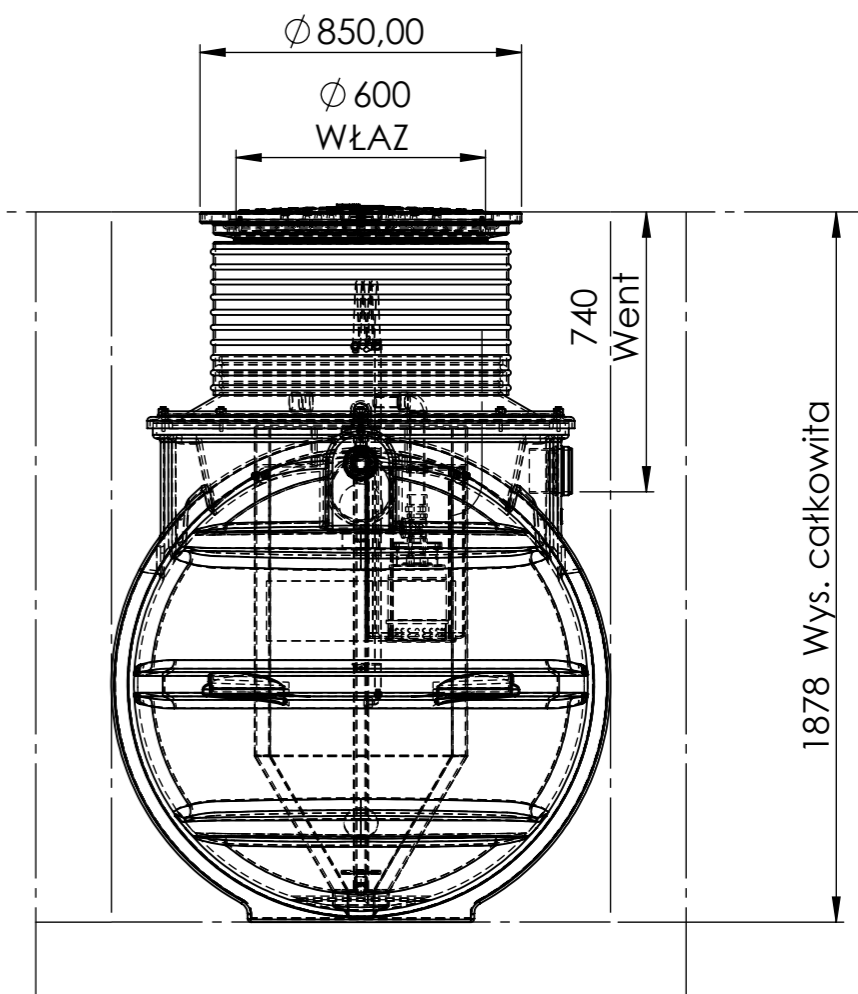
4x ϕ 20
Punkty posnoszenia

Zamykany właz

poziom gruntu



Płyta betonowa



Proszę sprawdzić ostatnią wersję rys w Kingspan Water & Energy

Issue	Date	Drawn By	Approved By	Description
B	17/06/2022	W.Dønheim	W.Dønheim	Naming changed/blower added - For internal review
C	01.03.2023	Paweł GLINSKI	P.GLINSKI	BIOAIR 1 Pump rys. sprzedażowy 1

Projekt : W.Dønheim
Waga : 140.71 kg
Materiał : PE

Tolerancje :
Grubość :
Powierzchni : m²

Drawing : BIA1SDPUMPPL

Page 1 of 1

BioAir 1

Wszystkie wymiary w mm

Nie skalować



Rzutowanie

Rysunek i projekt są własnością firmy Kingspan Water & Energy Sp. z o.o..
Nie mogą one być KOPIOWANE, ROZPOWSZECHNIANE
ORAZ REPRODUKOWANE W ŻADEN SPOSÓB bez pisemnej zgody.

